

本体寸法(cm)

H	高さ	51.7
W	幅	30
D	奥行	36

各面積(平方センチメートル)

Av	正面/背面	1,551
	側面	1,859
Ah	上面	1,080

可燃物燃焼部分距離(cm)

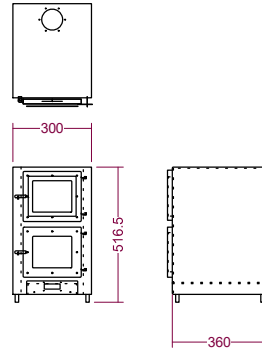
Lsop	正面	94.5
Lssl	側面	68.6
	背面	62.6
Hs	上面	72.3

■ストーブ等可燃物水平距離(cm)

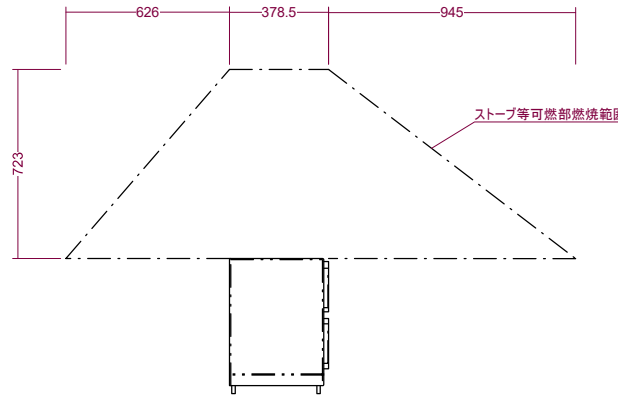
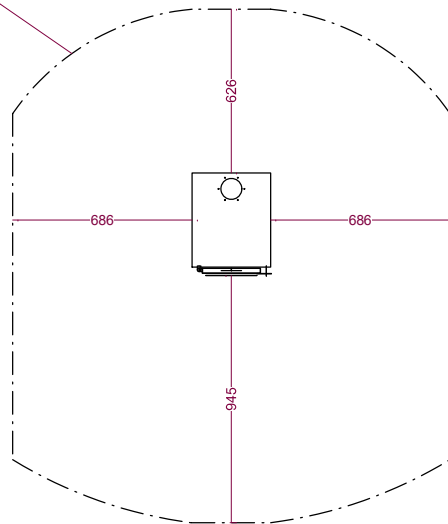
正面(Lsop) / $Lsop=2.40\sqrt{1551}=94.5\text{cm}$
 側面(Lssl) / $Lssl=1.59\sqrt{1859}=68.6\text{cm}$
 背面(Lssl) / $Lssl=1.59\sqrt{1551}=62.6\text{cm}$

■ストーブ等可燃物鉛直距離(cm)

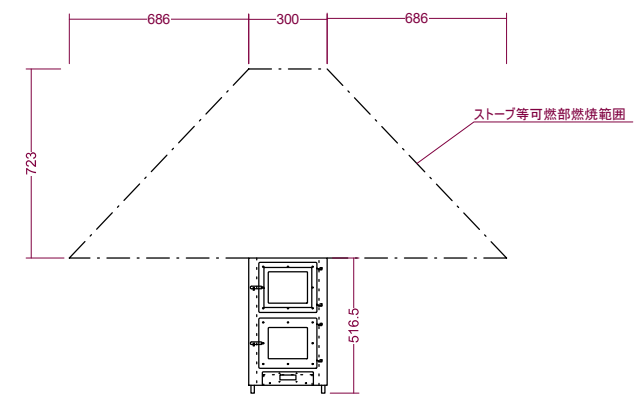
$Hs=0.0106[1+(10000/(1080+800))] \ 1080=72.3\text{cm}$



ストーブ等可燃部燃焼範囲



ストーブ等可燃部燃焼範囲



ストーブ等可燃部燃焼範囲

サトーステンレス

クッキングミニ内装制限告示設置図