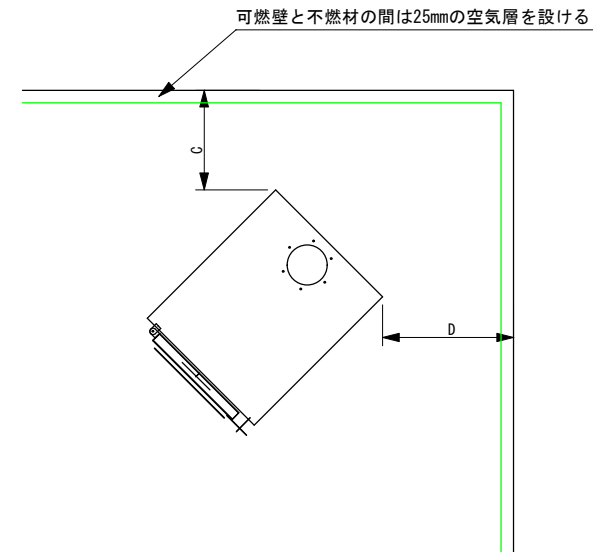
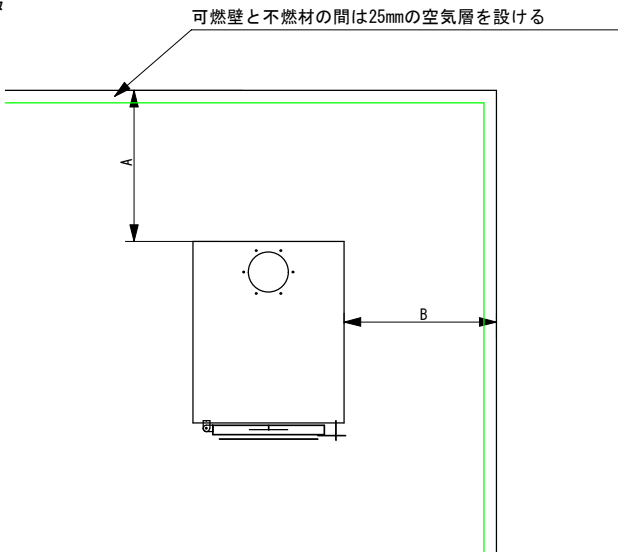
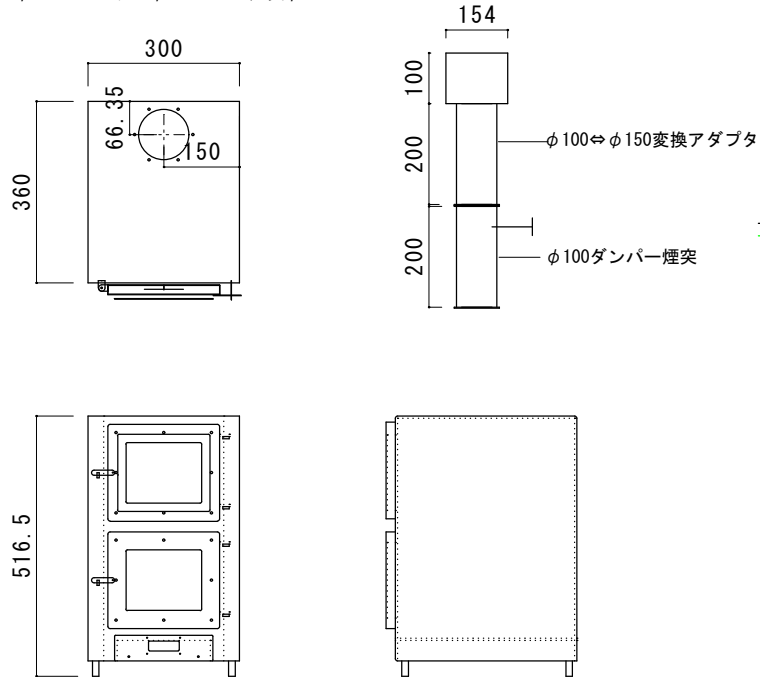
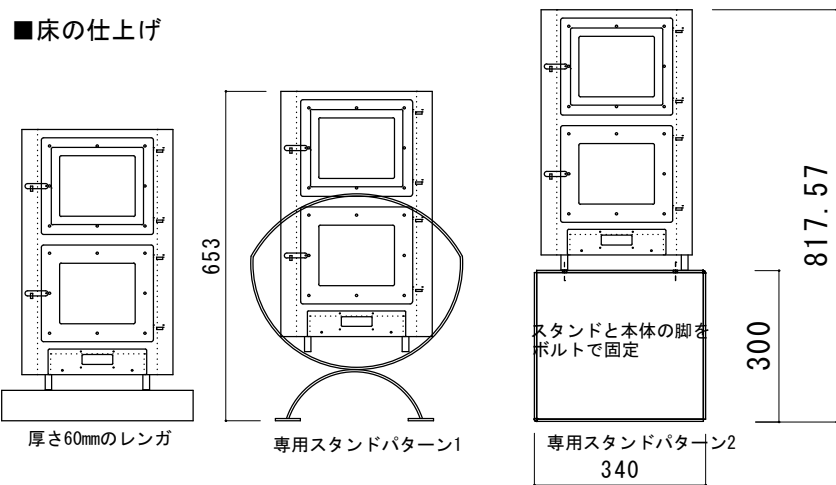


φ100→シングルφ150→二重煙突φ200



■床の仕上げ



本体離隔距離

壁仕上	A	B	C	D
可燃壁	300	300	220	220
不燃壁	200	200	170	170

スペック

重量	50kg
色	ブラック
暖房面積	11坪/20畳/36平米
最大出力	4800kcal/h
燃焼方式	クリーンバーン
煙突径	本体φ100→シングルφ150→二重煙突φ200
薪量目安	1.5kg/h
薪の長さ	最長30cm
外気導入	間接
重量	50kg

サトーステンレス	機種名	小型キッチン薪ストーブ	縮尺	1/15
	図面名	小型キッチン薪ストーブ承認図	製造元	サトーステンレス